

Групповое управление на 3 электропривода ГУ-4.3М
Паспорт



1. Назначение

Групповое управление на 3 электропривода ГУ-4.3М (далее - ГУ-4.3М либо устройство) предназначено для одновременного управления несколькими (до 3-х) электроприводами роллет, рулонных штор с одного и более клавишных выключателей.

2. Технические характеристики

Диапазон питающего напряжения, В~/Гц.....187–253/50
 Потребляемый ток, мА.....не более 50
 Количество управляемых электроприводов.....3
 Максимально допустимый коммутируемый ток на каждый электропривод, А.....3 (при cosφ=1)
 Габаритные размеры, мм.....51×51×22
 Диапазон рабочих температур, °С.....от 0 до +40
 Сечение соединительных проводов: для подключения питающей сети.....1,5–2,5мм²
 для подключения электроприводов.....0,75–1,5мм²
 для подключения выключателя.....0,5–0,75мм²

Устройство не предназначено для установки и эксплуатации во взрывоопасных и пожароопасных зонах.

3. Особенности

- защищает электропривод от выхода из строя в случае одновременного нажатия на выключателе клавиш «ВВЕРХ» и «ВНИЗ»;
- использование нескольких выключателей;
- использование вместо выключателей любых исполнительных устройств линеек Radio, Nero, Nero II;
- небольшие габаритные размеры.

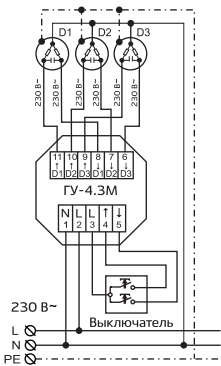
4. Подключение

Для подключения устройства к сети и к электроприводу следует применять провода с поперечным сечением не менее 0,75 мм² в двойной изоляции.

Не допускается применение монтажных проводов и кабелей с полиэтиленовой изоляцией или оболочкой.

Не допускается устанавливать устройство на расстоянии менее 1 м от нагревательных устройств.

Отверстия в гермовводе должны быть проколоты инструментом меньшего диаметра, чем вводимый кабель.



Назначение контактов:

- 1 – Нейтраль сети 230 В~;
- 2 – Фаза сети 230 В~;
- 3 – Выход фазы для подключения двухклавишного выключателя;
- 4 – Направление «ВВЕРХ» для выключателя;
- 5 – Направление «ВНИЗ» для выключателя;
- 6, 7, 8 – контакты для подключения проводов направления «ВНИЗ» электроприводов D1-D3, черные или коричневые провода;
- 9, 10, 11 – контакты для подключения проводов направления «ВВЕРХ» электроприводов D1-D3, черные или коричневые провода.

Рис. 1 – Подключение ГУ-4.3М

! Запрещается запитывать ГУ-4.3М от устройств, генерирующих несинусоидальную форму кривой напряжения, например, от устройств бесперебойного питания, имеющих несинусоидальный выход.

5. Использование по назначению

5.1 Объединение ГУ-4.3М, ГУ-4РМ и двух клавишных выключателей.

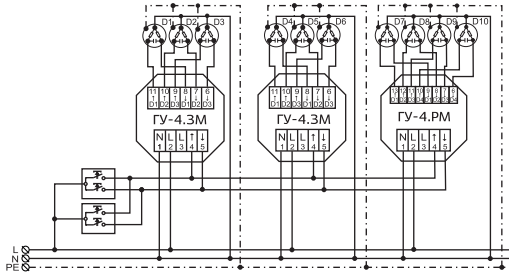


Рис. 2 – Управление 10 электроприводами

! При подключении к ГУ-4.3М двух и более клавишных выключателей, управление роллетами будет для всех роллет одинаково, «ВВЕРХ» или «ВНИЗ».

! Если к ГУ-4.3М подключено несколько клавишных выключателей и один из них с фиксацией, при нажатой на нём клавише, управление с остальных будет заблокировано.

Управление каждой роллетой в отдельности невозможно.

Не подключать клавишные выключатели непосредственно к электроприводу, параллельно ГУ-4.3М.

5.2 Разделение электроприводов на группы по питанию

В случае превышения электроприводами суммарной мощности 1.5–2 кВт, необходимо разделить их на несколько групп по питанию. Питающую сеть необходимо подключить к каждой группе электроприводов отдельным кабелем (с поперечным сечением жилы не менее 1,5–2,5 мм²), как показано на рис. 3.

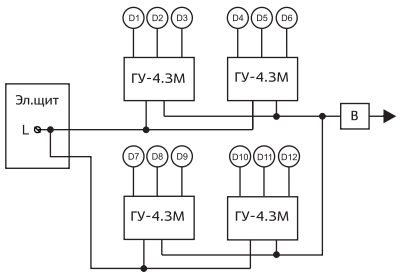


Рис. 3 – Разделение электроприводов по питанию на 2 группы

5.3 Распределение нагрузки между фазами питающей сети

При большой суммарной мощности электроприводов их следует распределить между тремя фазами. Такое подключение снизит пиковую нагрузку на одну фазу, позволит избежать неравномерной нагрузки по фазам – перекаса фаз. Для этого необходимо:

1. Разделить все электроприводы на группы с суммарной мощностью не более 1.5 кВт;
2. Подключить образованные группы к разным фазам питающей сети (см. рис. 4).

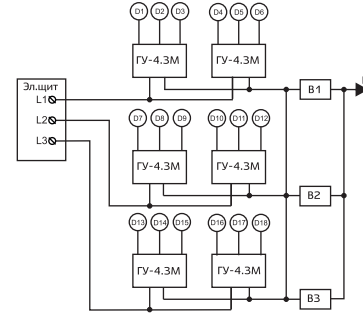


Рис. 4 – Схема подключения ГУ-4.3М к разным фазам питающей сети

5.4 Использование ГУ-4.3М совместно с другими исполнительными устройствами

К групповому управлению вместо клавишного(ных) выключателя(лей) можно подключить другие устройства предназначенные для управления электроприводом с напряжением питания 230 В~, например исполнительные устройства линеек Radio, Nero, Nero II, проводные решения или устройства других производителей. Примеры различных подключений приведены на рис. 5 – 9.

Устройства, подключаемые к ГУ-4.3М, должны иметь установленную длительность подачи напряжения на привод (длительность команды), достаточную для полного открытия/закрытия полотна роллеты (см. инструкцию на соответствующее устройство).

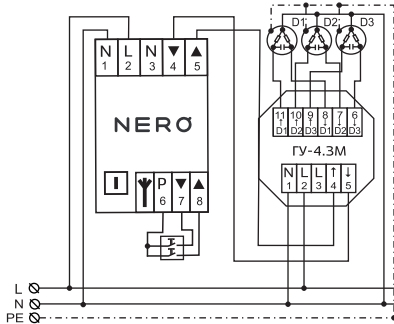


Рис. 5 – Схема подключения Radio 8113 micro к ГУ-4.3М

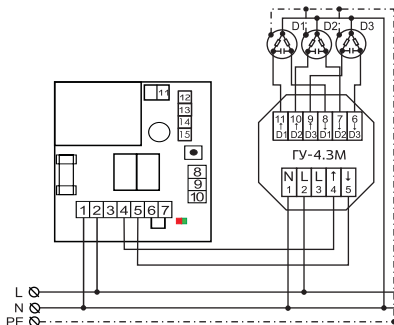


Рис. 6 – Схема подключения Radio 8113 IP65 к ГУ-4.3М

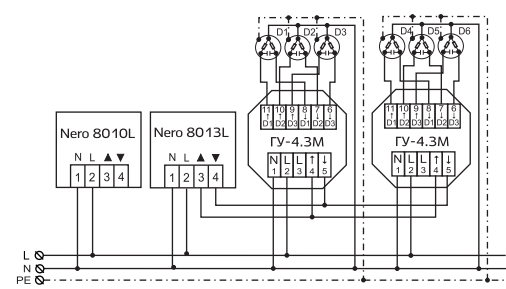


Рис. 7 – Схема подключения Nero 8010L и Nero 8013L к ГУ-4.3М

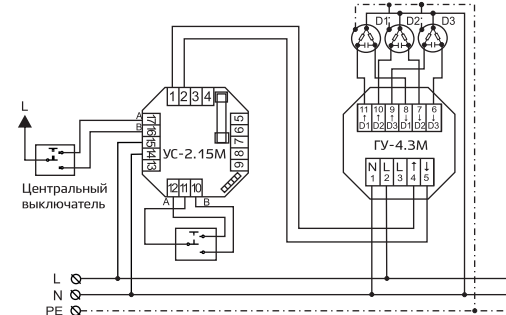


Рис. 8 – Схема подключения VC-2.15M к ГУ-4.3М

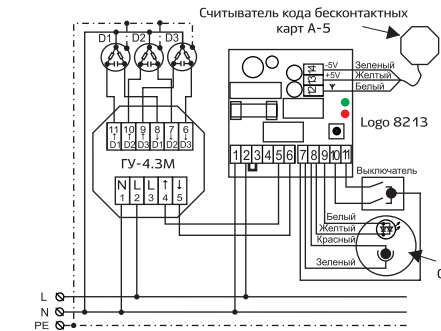


Рис. 9 – Схема подключения Logo 8213 к ГУ-4.3М

6. Эксплуатация прибора

Устройство работает пока нажата клавиша управления, т.е. полотно роллеты движется до тех пор пока его не остановят механические концевые выключатели или не будет отпущена клавиша подключенного выключателя.

7. Текущий ремонт

Ремонт изделия в течение гарантийного срока и сервисное обслуживание производит дилер изготовителя или изготовитель.

8. Хранение, транспортирование, срок службы

Транспортирование устройства должно осуществляться в упакованном виде в контейнерах, закрытых железнодорожных вагонов, отапливаемых герметизированных отсеках самолетов и трюмов, а также автомобильным транспортом с защитой от осадков на любые расстояния.

При транспортировании устройства необходимо руководствоваться правилами и нормативными документами перевозки грузов, действующими на используемых видах транспорта.

При транспортировании устройства должны соблюдаться следующие условия:

- температура окружающего воздуха от минус 50 до плюс 50 °С;
- относительная влажность (верхнее значение) окружающего воздуха до 100 % при температуре плюс 25 °С.

При транспортировании устройства должна быть предусмотрена защита от попадания пыли и атмосферных осадков, иных видов жидкостей, а также паров кислот и щелочей, агрессивных газов и других вредных примесей, вызывающих коррозию.

Хранение устройства может осуществляться в закрытых или других помещениях с естественной/принудительной вентиляцией в следующих климатических условиях:

- в упакованном виде при температуре окружающего воздуха от плюс 5 до плюс 40 °С и относительной влажности окружающего воздуха не более 80 % при температуре плюс 25 °С;
- без упаковки при температуре окружающего воздуха от плюс 10 до плюс 35 °С и относительной влажности окружающего воздуха 80 % при температуре плюс 25 °С. В помещениях для хранения не должно присутствовать пыли, паров кислот и щелочей, агрессивных газов и других вредных примесей, вызывающих коррозию.

Резкие колебания температуры (более 3 °С/мин) и относительной влажности (более 5 %/мин) окружающего воздуха не допускаются.

Требования по хранению должны относиться к складским помещениям поставщика и потребителя.

Срок службы устройства - не менее 5 лет.

9. Утилизация

По окончании срока службы устройство подлежит утилизации в соответствии с законодательством страны пребывания. Устройство не представляет опасности для жизни и здоровья человека, состоянию окружающей среды. Устройство не содержит цветных и драгоценных металлов.

10. Гарантии изготовителя

Изготовитель гарантирует соответствие качества устройства требованиям технических условий ТУ ВУ 14600442.001-97 при соблюдении условий хранения, транспортирования, монтажа и эксплуатации, установленных в технических условиях и эксплуатационной документации.

Гарантийный срок эксплуатации – 36 месяцев с даты продажи (дата продажи – дата накладной или чека о продаже).

В течение гарантийного срока изготовитель, по своему усмотрению, обеспечивает ремонт или замену вышедшего из строя устройства. При отсутствии информации о дате ввода в эксплуатацию, дате приёмки ОТК изготовителя или дате продажи, исчисление гарантийного срока эксплуатации производится с даты изготовления (последние 6 цифр в серийном номере прибора, например, 010124 - 1 января 2024).

Серийный номер указан на первой странице паспорта.

Изготовитель не возмещает покупателю, продавцу или уполномоченной организации изготовителя затраты, связанные с демонтажом, монтажом и транспортировкой неисправного изделия.

Гарантии изготовителя не распространяются в случае наличия следов механических повреждений устройства; попадания влаги; превышения допустимого значения питающего напряжения; нарушения правил подключения устройства; внесения в устройство или схемы его подключения модификаций или изменений покупателем либо третьими лицами без согласия изготовителя; при использовании покупателем или третьими лицами устройства не по назначению; несоблюдения условий транспортировки, хранения, эксплуатации, монтажа устройства и содержания помещения, установленных в технических условиях и эксплуатационной документации, а также наступления иных обстоятельств, не зависящих от изготовителя.

11. Комплектность

Групповое управление на 3 электропривода ГУ-4.3М..... 1 шт.
Паспорт..... 1 шт.
Упаковка индивидуальная..... 1 шт.

12. Свидетельство о приемке

Групповое управление на 3 электропривода ГУ-4.3М изготовлено в соответствии с требованиями ТУ ВУ 14600442.001-97, принято ОТК и признано годным для эксплуатации.



13. Возможные неисправности

Неисправность	Вероятная причина	Устранение неисправности
Устройство не работает.	а) не подано напряжение питания на клеммы 1 и 2; б) плохо зажаты провода в клеммах 4 и 5.	а) подать напряжение на клеммы 1 и 2; б) зажать провода в клеммах 4 и 5.

Изготовитель:

ООО «Неро Электроникс»
223016, Республика Беларусь,
Минская обл., Минский р-н,
Новодворский с/с, д. Королицевичи,
ул. Свислочская, 7-7, каб. 7-4
тел.: +375 17 388-53-00
+375 29 609-25-59
by-order@neroelectronics.by
www.neroelectronics.by
техническая поддержка:
+375 29 610-12-53



Версия 7

Представительства в России:

ООО «СкетчНероГрупп»
119361, г. Москва,
ул. Б. Очаковская, д. 15, стр. 1
тел.: +7 495 430-79-60
+7 495 735-66-58
+7 495 735-64-47
info@nerosk.ru

ООО «Неро СПб»
191036, г. Санкт-Петербург,
Полтавский проезд, д. 2
тел.: +7 981 757-90-45
nero-spb@neroelectronics.by